



ExCos-D Messumformer für ExPro Sensoren

ExPro-... Temperatur-/Feuchtesensoren (°C, % rF)

Elektrischer, explosionsgeschützter Messumformer ausschließlich zum Anschluss von ExPro Temperatur-, Feuchte- oder Kombi-Sensoren
24 VAC/DC Versorgung, 0...10 V / (0) 4...20 mA Ausgang
PTB-zertifiziert nach ATEX Richtlinie 94/9/EG für Zone 1, 2, 21, 22.

Messumformertypen:
ExCos - D
ExCos - D - A
Sensortypen:
ExPro - CT...
ExPro - CF...
ExPro - CTF...
Technische Änderungen vorbehalten!

Messumformer

Type	Versorgung	Einbauort	Passende Sensoren (Zubehör)	Funktionen Sensoren	Sensoranschluss	Schaltbild
ExCos - D	24 VAC/DC	Zone 1, 2, 21, 22	ExPro-CT..., ExPro-CF..., ExPro-CTF...	°C, %rF, Kombi °C/%rF	über Steckverbindung	SB 2.0
ExCos - D - A	wie vor, jedoch mit zusätzlichen eigensicheren 4...20 mA Ausgang zum Anschluss einer externen Digitalanzeige					SB 3.0

Passende Sensoren (zwingendes Zubehör zu ExCos-... Messumformer) – siehe separates Datenblatt!

Type	Funktion	Messbereich	Sensorklängen	Passend zu Messumformer	Einbauort Sensor	Einbauort Messumformer
ExPro - CT...	Temperatursensor	-40...+125 °C	50/100/150/200 mm	ExCos-D..., RedCos-D...	Zone 1, 2, 21, 22	Zone 1, 2, 21, 22 (ExCos...)
ExPro - CF...	Feuchtesensor	0...100 % rF	50/100/150/200 mm	ExCos-D..., RedCos-D...	Zone 1, 2, 21, 22	Zone 1, 2, 21, 22 (ExCos...)
ExPro - CTF...	Kombisensor Temp./Feuchte	-40...+125 °C/0...100 % rF	50/100/150/200 mm	ExCos-D..., RedCos-D...	Zone 1, 2, 21, 22	Zone 1, 2, 21, 22 (ExCos...)

Anwendungen

ExCos-D... Messumformer



ExPro... Sensoren



Bsp. als Raumsensor



Bsp. als Kanalsensor



Beschreibung

Die neue **ExCos-D...** Messumformergeneration, zusammen mit den direkt am Messumformer ansteckbaren **ExPro Sensoren**, für die Messung von Temperatur ist die Revolution in der technischen Gebäudeausrüstung, Chemie, Pharmazie, Industrie und in Offshore-Anlagen, zum Einsatz in Ex-Bereichen der Zonen 1, 2 (Gase) und 21, 22 (Stäube).

Höchste Ex-Schutz-Klassen und Schutzart IP 66, geringe Abmessungen, und universelle technische Kenndaten gewährleisten einen sicheren Betrieb, auch unter schwierigen Umgebungsbedingungen. Messumformer und Sensoren sind ATEX zertifiziert mit höchsten Schutzklassen, für alle Gase, Nebel, Dämpfe und Stäube. Die Messbereiche können innerhalb der Maximalbereiche frei skaliert werden. Als Ausgangssignal stehen wahlweise 0...10 VDC oder 4...20 mA zur Verfügung. Die Auswahl kann vor Ort getroffen werden. Das integrierte Display dient zur Parametrierung und ist im Betrieb als Istwertanzeige nutzbar (bei Bedarf abschaltbar).

Alle Messumformer/Sensoren sind ohne zusätzliche elektronische Hilfsmittel vor Ort per Menüführung parametrierbar.

ExCos-D-A Messumformer sind zusätzlich mit einem 4...20 mA Ex i Ausgang ausgestattet, um z.B. eine externe Istwertanzeige im Ex-Bereich zu betreiben.

Highlights Messumformer

- ▶ Einsatz für alle Gase, Nebel, Dämpfe, Stäube in Zone 1, 2, 21 und 22
- ▶ Kein zusätzliches Ex-i Modul im Schaltschrank erforderlich
- ▶ Keine eigensichere Leitungsverlegung vom Sensor zum Schaltschrank erforderlich
- ▶ Keine eigensichere Verdrahtung und kein zus. Platzbedarf im Schaltschrank erforderlich
- ▶ Integrierter Ex-e Klemmkasten
- ▶ Spannungsversorgung 24 VAC/DC
- ▶ Hintergrundbeleuchtetes Display, abschaltbar
- ▶ Skalierbare Analogausgänge, wahlweise 0...10 V / (0) 4...20 mA
- ▶ Kompaktes Design und geringe Abmessung (L x B x H = 177 x 107 x 66 mm)
- ▶ Robustes Aluminium Gehäuse in Schutzart IP 66
- ▶ bis -20°C Umgebungstemperatur einsetzbar
- ▶ Passwortverriegelung
- ▶ Optionaler Ex-i Ausgang (4...20 mA) für externe Istwertanzeige im Ex-Bereich

Highlights Sensor

- ▶ Einsatz für alle Gase, Nebel, Dämpfe, Stäube in Zone 1, 2, 21 und 22
- ▶ Steckbar an Messumformer ExCos-D... und bei Bedarf auswechselbar
- ▶ Der ExPro Sensorkopf bestimmt die Funktion (Temperatur, Feuchte, Kombi °C/%rF)
- ▶ Die Steckposition (Frontseite/Rückseite) bestimmt die Anwendung (Kanal/Raum)

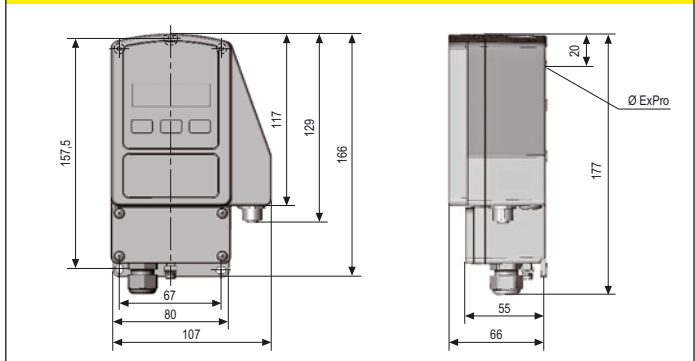
Technische Daten ExCos-D...

Spannungsversorgung	24 VAC/DC +/- 20% (19,2 ... 28,8 VAC/DC) 50...60 Hz
Nennstrom, Leistungsaufnahme	150 mA, ca. 4 W, interne Sicherung 500 mA, ohne Halter, nicht wechselbar
Galvanische Trennung	zwischen Eingang - Ausgang - Hilfsenergie 1,5 kV (Ex 60 V)
Elektrischer Anschluss	Klemme 0,14 ... 2,5 mm ² im integrierten Ex e Klemmkasten
Kabeleinführung	M 16 x 1,5 Ex e bescheinigt, Kabelmantel ~ Ø 5...10 mm
Schutzklasse	Schutzklasse I (geerdet)
Anzeige / Display	2 x 16 Stellen, Dot-Matrix hintergrundbeleuchtet, Display für Konfiguration, Benutzerführung, Parameterdarstellungen und Istwertanzeige
Bedienelemente	Taster für Konfigurations-/Betriebsmodus, 3 Tasten zur Konfiguration.
Gehäuseschutz	IP66 gemäß IEC 60529
Gehäusematerial	Aluminium Druckguss-Gehäuse, lackiert
Abmessungen / Gewicht	L x B x H = 177 x 107 x 66 mm / ca. 950 g
Umgebungstemperatur /-feuchte	- 20 ... + 50 °C / 0 ... 95 % rF, nicht kondensierend
Lagertemperatur	- 40 ... + 70 °C
Sensoranschluss	nur passend für ExPro Sensoren, über Steckverbindung an der Rückseite für Kanalmessung oder z.B. an der Vorderseite für Raummessung. Achtung: Es darf je Messumformer nur 1 ExPro-Sensorkopf angeschlossen werden!
ExPro Sensoren	die Daten der an den Messumformer anschließbaren ExPro Sensoren sind der gesonderten ExPro Tabelle zu entnehmen
Messbereiche parametrierbar	Messbereichsgrenzen können innerhalb der Sensor-Messbereiche eingeschränkt werden
Wartung	wartungsfrei bezüglich der Funktion, relevante regionale Wartungsvorschriften gemäß ATEX Richtlinien oder Werksnormen sind einzuhalten
Ansprechzeit Sensor	T90 ~ 1 Sek.
Genauigkeiten Temperatur	± 0,2 % vom Messbereichs-Endwert + Fehler Sensor ± 0,3 °C bei 25 °C +/- 0,025 °C/°C
Genauigkeiten Feuchte	± 0,2 % vom Messbereichs-Endwert + Fehler Sensor 10 ... 90 %rF, +/- 2 % bei < 10%rF und > 90%rF +/- 4 %
Nichtlinearität und Hysterese	± 0,1 % (± 0,1 % vom Messbereichs-Endwert + Fehler Sensor)
Einschaltverzögerung	5 s
Stabilität	Langzeitstabilität < 0,2 % / Jahr, Temperatureinfluss < 0,02 %/K, Hilfsenergieeinfluss < 0,01 %
Ausgänge	Spannung U(V) oder Strom I(mA) wählbar über Menü (bei Kombisensoren nicht getrennt einstellbar)
Ausgänge sind geschützt	gegen Kurzschluss und Fremdspannung bis 24 V, verpolsicher
Spannungsausgang U	von 0...10 V- einstellbar, invertierbar, Bürde > 1 kΩ, Einfluß < 0,05% / 100 Ω
Stromausgang I	von 0...20 mA einstellbar, invertierbar, Bürde < 500 Ω, Einfluß < 0,1% / 100 Ω, Leerlaufspannung < 24 V
Ausgang im Fehlerfall	steigend oder fallend wählbar, 0 V-/0 mA oder 10 V-/20 mA
Anschlussbild (SB)	SB 2.0
Auslieferungszustand (vor Ort änderbar)	Ausgang 4 ... 20 mA, Ausgang im Fehlerfall fallend auf 0V/0mA
Lieferumfang	ExCos-D... mit 3 Blechschrauben 4,2x13
Einbauort Messumformer	in Ex-Bereichen Zone 1, 2, 21, 22

Zusatzinformationen ExCos-D-A:

Analogausgang	(0) 4...20 mA
Ex i	eigensicher
Bürde	max. 400 Ω
Genauigkeit	± 0,5 %
Leitungsstecker	Kabelmantel Ø 6...8 mm
Lieferumfang Version ...-D-A	inkl. 2 x Leitungsstecker

Abmessungen / Bohrbild



Explosionsschutz ExCos-D...

PTB-geprüft	PTB 07 ATEX 2061
Gemäß ATEX Richtlinie	RL 94/9/EG (ATEX)
Zertifizierung für Gase	II(2)G Ex e ma [ia] IIC T6 für Zone 1, 2
Zertifizierung für Stäube	II(2)D Ex tD A21 IP66 [iaD] T80 °C für Zone 21, 22
CE-Kennzeichnung	CE Nr. 0158
EMV-Kennzeichnung	89/336/EG EMV-RL
Niederspannung	73/23/EG Niederspannungs-RL
Schutzart nach EN 60529	IP 66
Potenzialausgleich	über äußere PA-Anschlussklemme, 4 mm ² eindrahtig

Zubehör

EXC-RIA-261	Eigensichere LCD Anzeige, zum Einbau in Ex-Bereichen der Zonen 1, 2, 21, 22, zum Anschluss an Ex-, RedCos... Sensoren mit Type ...P.- A
MKR	Montagekonsole zum Anbau an runde Luftkanäle bis Ø 600 mm
MFK	Montageflansch für Kanalmontage, für variable Eintauchtiefe in den Luftkanal.

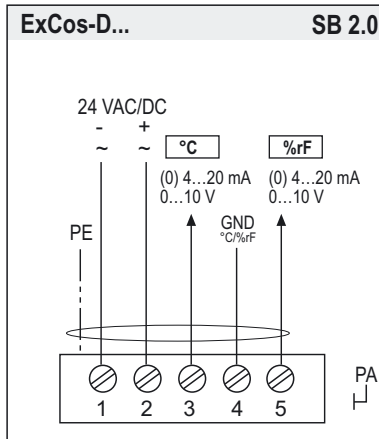


Elektrischer Anschluss

Alle **ExCos-D Messumformer** benötigen eine 24 VAC/DC Spannungsversorgung. Die Versorgung ist an die Klemme 1 (-/~) und 2 (+/~) anzuschließen, der Analogausgang an Klemme 3 für °C (mA/V) und 4 (GND), bei Feuchte-Sensoren an Klemme 5 für %rF (mA/V) und 4 (GND). Der elektrische Anschluss innerhalb des Ex-Bereiches erfolgt über den integrierten Ex-e Klemmkasten gemäß ATEX. Die Klemmen sind in der Zündschutzart erhöhte Sicherheit "Ex-e" ausgeführt.

Achtung! Vor Öffnen des Klemmkastendeckels ist der Sensor spannungsfrei zu schalten! Der optionale Analogausgang bei Sensortypen **ExCos-D-A** ist eigensicher. Beachten Sie dazu die maximalen Anschlusswerte der Eigensicherheit (siehe Tabelle unten).

Anschluss ExCos-D



Je nach angeschlossenem **ExPro-Sensor** ist ein Ausgangssignal an folgenden Klemmen verfügbar:

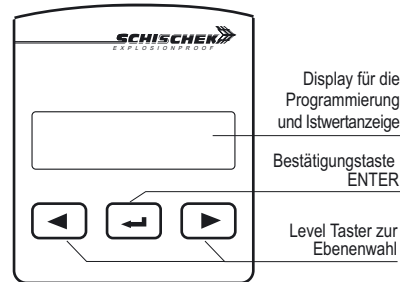
Sensorkopf	Klemmen	Klemmen
ExPro-CT...	3 - 4	
ExPro-CF...		4 - 5
ExPro-CTF...	3 - 4 und 4 - 5	

Es ist entweder nur Ausgang mA oder V einstellbar

Parametrierung

Vor der Parametrierung eines **ExCos-D...** Messumformers ist ein **ExPro...** Sensor anzuschließen. Bei ExPro-Sensortypen gibt es die Variante der Einzelmessung - ExPro-CT... oder ExPro-CF... (°C oder %rF) - und der kombinierten Messung - ExPro-CTF... (°C und %rF) -. Beide Varianten sind an den gleichen Messumformer anschließbar. Je nach angeschlossener Sensortype sind bei der Parametrierung ein oder zwei Messbereiche und deren korrespondierende Daten zu konfigurieren.

Display und Bedienelemente



Umschaltung Betriebs- /Parametriermodus

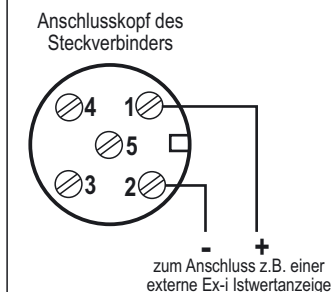
Die Umschaltung von Betriebs- auf Parametriermodus wechselt die Arbeitsfunktion in die Parametrierfunktion. Die Umschaltung erfolgt durch einmaliges Drücken der "Entertaste" für mindestens 3 Sekunden. Zurück in den Betriebsmodus gelangt man über den Menüpunkt Speichern.

Anzeige der Messwerterfassung

Ein blinkender Stern oben rechts in der Istwertanzeige lässt erkennen, daß Messwerte erfasst werden und somit das Modul arbeitet.

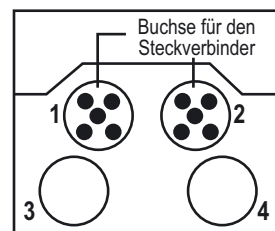
Anschluss Ex i Ausgang (Optional) bei ExCos-D-A

Klemmenbelegung SB 3.0



Der Sensorkopf kann entweder an der Gehäusevorderseite oder am Gehäuseboden montiert werden. Hierzu ist eine der angeschraubten Verschlussstopfen zu entfernen. Bei Nichtbenutzung einer offenen Buchse ist diese unbedingt durch Eindrehen eines Original-Verschlussstopfens gegen Verschmutzung und Beschädigung zu schützen!

Kopfseite ExCos-D-A Sensor



Buchse 1 gibt die Werte von Sensor 1 (°C) aus
Buchse 2 gibt die Werte von Sensor 2 (%rF) aus

Ausgang analog Ex i (optional)

$U_0 = 15,8 \text{ V}$
 $I_0 = 85 \text{ mA}$
 $P_0 = 336 \text{ mW}$
 $C_i = 0$
 $L_i = 0$
 $C_o \text{ (IIC)} = 0,33 \text{ nF}$
 $L_o \text{ (IIC)} = 2 \text{ mH}$

Passworteingabe

Die Grund-/Liefereinstellung ist **0000**. In dieser Stellung ist die Passworteingabe nicht aktiv. Ändert man die Einstellung auf eine andere, 4-stellige Zahl (z.B. 1234), so wird diese nach Bestätigung zum Passwort. Bei Start eines erneuten Parametriervorgangs wird nach dem Passwort gefragt.

Wichtige Informationen für die Installation und den Betrieb

A. Installation, Inbetriebnahme, Wartung

Die Anschlussleitung der Sensoren ist durch die Kabelverschraubung zu ziehen. Nach dem elektrischen Anschluss an die Klemmen ist die Kabelverschraubung fest anzuziehen, um den IP-Schutz (min. IP66) zu gewährleisten.

Der Sensor ist bezüglich der Funktion wartungsfrei. Es sind jedoch alle einschlägigen nationalen und internationalen Normen und Vorschriften für Ex-Bereiche zu beachten. Ex-Geräte dürfen nur vom Hersteller geöffnet werden. Bei Aufstellung im Freien ist der Sensor vor direkter Sonneneinstrahlung zu schützen. Ein Wetterschutzdach gegen Regen und Schnee ist vorzusehen. Für den elektrischen Anschluss innerhalb des Ex-Bereiches ist der integrierte zugelassene Ex-e Klemmkasten zu verwenden.

Achtung: Beim Öffnen des Klemmkastens müssen die Ex-Schutz Vorschriften beachtet werden, d.h. Spannungsfreischaltung.

B. ExPro Fühler

Der ExPro Fühler wird durch einen eigensicheren Stromkreis versorgt. Nichtgenutzte Fühlereingänge sind mit den Abdeckkappen zu verschliessen.

C. Lange Leitungen

Bei Signalleitungen wird empfohlen eine abgeschirmte Leitung zu verwenden und den Schirm am ExCos-... Sensor aufzulegen.

D. Getrennte Masseleitungen

Verwenden Sie getrennte Massen für Versorgung- und Signalleitung.

Kennwerte Eigensicherheit

Kennwerte digitale Sensoren

$U_0 = 7,9 \text{ V}$
 $I_0 = 48 \text{ mA}$
 $P_0 = 95 \text{ mW}$
 $C_i = 0$
 $L_i = 0$
 $C_o \text{ (IIC)} = 1,3 \text{ nF}$
 $L_o \text{ (IIC)} = 2 \text{ mH}$

Parametrierung und Inbetriebnahme eines ExCos-D-A Messumformers nach Anschluss eines ExPro Sensors

Vorbereitung für Parametrierung/Betrieb

→ Betrieb ↔ Parametrierung, [Enter] für 3 Sek. drücken
Sofern Passwort geschützt: PW eingeben [Enter] drücken



Umschaltung Betriebs-/Parametriermodus

Die Umschaltung von Betriebs- auf Parametriermodus wechselt die Arbeitsfunktion in die Parametrierfunktion. Die Umschaltung erfolgt durch einmaliges drücken der "Enter-taste" [Enter] für mindestens 3 Sekunden. Zurück in den Betriebsmodus über das Menü Speichern.

Beispielparameter

Menüsprache deutsch
Messbereiche 0...+50°C, 0...100%rF
Ausgänge jeweils 0...10VDC, 0...20 mA
Ausgang Ex-i 4...20 mA

Menü	Funktion	Enter	Anzeige	Auswahl	Enter	Folgeanzeige	Folgeauswahl	Enter	Folgemenu
Menü 1	DE, EN, FR Sprachauswahl deutsch, englisch, französisch	[Enter]	DE, EN, FR deutsch	[Left] [Right] [Enter]	[Enter]				[Right]
Menü 2	keine Funktion - Menüpunkt wird übersprungen								
Menü 3	keine Funktion - Menüpunkt wird übersprungen								
Menü 4	Einheit Sensor 1 Auswahl der physikalischen Einheit	[Enter]	Einheit Sensor 1 °C	[Left] [Right] [Enter]	[Enter]				[Right]
Menü 5	Messbereich 1 Festlegung der Messbereichsgrenzen	[Enter]	Messbereich 1 0..50 °C	[Left] [Right] [Enter]	[Enter]	Messbereich 1 0..50 °C	[Left] [Right] [Enter]	[Enter]	[Right]
Menü 6	keine Funktion - Menüpunkt wird übersprungen								
Menü 7	Ausgang V, mA Auswahl ob Ausgänge in V oder mA	[Enter]	Ausgang V/mA V	[Left] [Right] [Enter]	[Enter]				[Right]
Menü 8	Ausgangsbereich 1 Festlegung der Ausgangssignalspanne	[Enter]	Ausgangsbereich 1 0..10V	[Left] [Right] [Enter]	[Enter]	Ausgangsbereich 1 0..10V	[Left] [Right] [Enter]	[Enter]	[Right]
Menü 9	Sensorfehler 1 Festlegung des Ausgangssignals bei Sensorfehler	[Enter]	Sensorfehler 1 10V / 20 mA	[Left] [Right] [Enter]	[Enter]				[Right]
Menü 10	Ausgang 1 \nearrow / \searrow Ausgangssignalverhalten steigend oder fallend	[Enter]	Ausgang 1 \nearrow / \searrow steigend	[Left] [Right] [Enter]	[Enter]				[Right]
Menü 11	Einheit Sensor 2* Auswahl der physikalischen Einheit	[Enter]	Einheit Sensor 2 %rF	[Left] [Right] [Enter]	[Enter]				[Right]
Menü 12	Messbereich 2* Festlegung der Messbereichsgrenzen	[Enter]	Messbereich 2 0..100 %rF	[Left] [Right] [Enter]	[Enter]	Messbereich 2 0..100 %rF	[Left] [Right] [Enter]	[Enter]	[Right]
Menü 13	Ausgangsbereich 2* Festlegung der Ausgangssignalspanne	[Enter]	Ausgangsbereich 2 0..10V	[Left] [Right] [Enter]	[Enter]	Ausgangsbereich 2 0..10V	[Left] [Right] [Enter]	[Enter]	[Right]
Menü 14	Sensorfehler 2* Festlegung des Ausgangssignals bei Sensorfehler	[Enter]	Sensorfehler 2 0V / 0 mA	[Left] [Right] [Enter]	[Enter]				[Right]
Menü 15	Ausgang 2* \nearrow / \searrow Ausgangssignalverhalten steigend oder fallend	[Enter]	Ausgang 2 \nearrow / \searrow steigend	[Left] [Right] [Enter]	[Enter]				[Right]
Menü 16	Ausgang Ex 1 (optional ExCos-D-A) Wahl ob 4...20 mA oder 0...20 mA	[Enter]	Ausgang Exi 1 4..20 mA	[Left] [Right] [Enter]	[Enter]	Ausgang Exi 1 4..20 mA	[Left] [Right] [Enter]	[Enter]	[Right]
Menü 17	Ausgang Ex 2 (optional ExCos-D-A)* Wahl ob 4...20 mA oder 0...20 mA	[Enter]	Ausgang Exi 2 4..20 mA	[Left] [Right] [Enter]	[Enter]	Ausgang Exi 2 4..20 mA	[Left] [Right] [Enter]	[Enter]	[Right]
Menü 18	keine Funktion - Menüpunkt wird übersprungen								
Menü 19	Displayfunktion Auswahl ob Display an/aus, beleuchtet oder nicht beleuchtet sein soll	[Enter]	Displayfunktion Ein beleuchtet	[Left] [Right] [Enter]	[Enter]				[Right]
Menü 20	Passwort Passwortschutz wählen, ändern oder verwerfen	[Enter]	Neues Passwort Ja Nein	[Left] [Right] [Enter]	[Enter]	Passworteingabe 0000	[Left] [Right] [Enter]	[Enter]	[Right]
Menü 21	Speichern Speichern aller eingegebenen Daten/Werte, Werkseinstellung, Eingabe verwerfen, zurück zum Menü	[Enter]	Speichern? Daten speichern	[Left] [Right] [Enter]	[Enter]				[Right]
Menü 22	Offset 1 Addieren / Subtrahieren vom Messwert	[Enter]	Offseteinstell.1 0.00°C	[Left] [Right] [Enter]	[Enter]				[Right]
Menü 23	Offset 2* Addieren / Subtrahieren vom Messwert	[Enter]	Offseteinstell.2 0.00%rF	[Left] [Right] [Enter]	[Enter]				[Right]

*nur mit Kombifühler